

# SNIFE WINTER SERIES 2023 CLASE SNIFE

## INSTRUCCIONES DE REGATA

Las Snipe Winter series para las Clases Snipe y OK Dinghy, se celebrarán en aguas de la Bahía de Palma de Mallorca los días 14 de enero, 4, 25 de marzo y 15 de abril de 2023, organizado por el Real Club Náutico de Palma, bajo los auspicios de la Federación Balear de vela (FBV).

En todas las reglas que rigen este evento:

- (a) La infracción de las instrucciones señaladas como [NP] no será motivo para protestas entre barcos. Esto modifica la regla 60.1(a).
- (b) La penalización por infracciones de las instrucciones de regatas señaladas como [SP] serán fijas, sin audiencia e impuestas por el comité de regatas o comité técnico o bien una penalización discrecional impuesta por el Comité de Protestas con una audiencia. (Modifica las reglas 63.1 y A5 del RRV).

### 1 REGLAS

La regata se regirá por las “reglas”, tal y como se definen en el Reglamento de Regatas a Vela (RRV) 2021-2024, así como todas aquellas enumeradas en el apartado 1 del Anuncio de Regatas.

### 2 MODIFICACIONES A LAS INSTRUCCIONES DE REGATA

Toda modificación a las Instrucciones de Regata se expondrá en el Tablón Oficial de Avisos virtual (TOA) dos horas antes de la señal de atención de la primera prueba del día, excepto que cualquier modificación en el programa se anunciará antes de las 20:00 horas del día anterior a su efectividad.

### 3 COMUNICACIONES CON LOS PARTICIPANTES

- 3.1 Los avisos a los participantes se publicarán en el Tablón Oficial de Avisos virtual, alojado en la página web del evento: <https://www.cyberaltura.com/rcnp/020/avisos.php?ln=sp&ms=21&cl=835>
- 3.3 En el mar, el comité de regatas transmitirá y estará a la escucha por el canal VHF 69.

### 4 CÓDIGO DE CONDUCTA

[DP] Todos los competidores y personas de apoyo cumplirán con cualquier solicitud razonable dada por un oficial de regatas.

### 5 SEÑALES EN TIERRA

- 5.1 Las señales hechas en tierra se darán en el Mástil Oficial de Señales (MOS) situado en las terrazas del club, entre las 09:00 horas y las 20:00 horas de cada día.
- 5.2 Además de lo previsto en “Señales de Regata” del RRV se usarán las siguientes señales especiales:
  - 5.2.1 Cuando se largue la bandera 'GI' en tierra, las palabras “1 minuto” de la regla Señal de Regata GI quedan remplazada por “no menos de 60 minutos”.
  - 5.2.2 [NP][DP] La bandera DELTA “D” del CIS, significa: “los participantes pueden dirigirse a la zona de regatas. La próxima señal no se dará antes de 60 minutos.”  
Ningún barco puede abandonar el puerto antes de que se largue esta señal, salvo autorización expresa del Comité de Regatas (CR.)”.

## 6 PROGRAMA DE PRUEBAS

- 6.1 La señal de atención de la primera prueba de cada día es a las 11.00 horas.
- 6.2 La Regata se navegará en formato de Flota. Hay programadas 16 pruebas de las cuales deberán completarse al menos una, para la validez de la regata. No se navegarán más de cuatro pruebas por día.
- 6.3 Cuando se vaya a navegar más de una prueba en el mismo día, la señal de atención para cada prueba siguiente se dará tan pronto como sea práctico. A fin de avisar a los barcos que una prueba o secuencias de pruebas comenzará en breve, se largará una bandera naranja con una señal fónica al menos tres minutos antes de darse la señal de atención.
- 6.4 No se dará ninguna señal de atención después de las 15.30 horas

## 7 BANDERAS DE CLASE

La bandera de Clase para la clase Snipe será bandera blanca con el logotipo de la clase.  
La bandera de Clase para la clase OK Dinghy será bandera "K" del CIS.

## 8 AREA DE REGATAS.

- 8.1 La situación del área de Regatas, se indica en el *ANEXO II*.
- 8.2 El campo de regatas se define como la superficie de un polígono cuyo borde excede en 100 metros el recorrido teórico más corto que pudiera hacer un barco en regata.
- 8.3 La zona de salida se define como el rectángulo que cubre una superficie de 75 metros hacia barlovento y sotavento de la línea de salida y 200 metros hacia fuera de cada extremo.
- 8.4 La zona de llegada se define como el rectángulo que cubre una superficie de 50 metros hacia barlovento y sotavento de la línea de llegada y 50 metros hacia fuera de cada extremo.
- 8.5 La "zona de espera" está situada a unos 90 metros a sotavento de la línea de salida.

## 9 RECORRIDOS

- 9.1 El esquema del Anexo 2 muestra el recorrido, el orden en que han de pasarse las balizas y la banda por la que cada una ha de dejarse.
- 9.2 Antes o con la señal de atención, el Comité de Regatas indicará en una pizarra el recorrido a navegar.
- 9.3 La puerta de sotavento puede ser sustituida por una única baliza, en este caso se dejará por babor.

## 10 BALIZAS

- 10.1 **Balizas de Salida:** Barco del Comité de Regatas y una baliza hinchable de color naranja.
- 10.2 **Balizas de Llegada:** Barco del Comité de Regatas y una baliza hinchable de color naranja.
- 10.3 **Balizas de recorrido:** Serán hinchables de color Amarillo.
- 10.4 **Balizas de Cambio de Recorrido:** Serán hinchables de color naranja.

## 11 LA SALIDA

- 11.1 La Línea de Salida estará determinada entre el mástil a bordo del barco del Comité de Regatas en el extremo de estribor de la línea y una baliza hinchable de color naranja en el de babor.
- 11.2 Ningún barco saldrá más tarde de cuatro minutos después de su señal de salida, caso de hacerlo será clasificado sin audiencia como DNS. Esto modifica las reglas A4 y A5.1 del RRV.
- 11.3 [NP][DP] Los barcos cuya señal de atención no haya sido largada se mantendrán en la zona de espera (ver IR 9.5). Los barcos que salgan en el segundo grupo solo podrán aproximarse a la línea de salida después de que hayan salido los barcos del primer grupo.
- 11.4 Los números de vela de los barcos identificados como UFD o BFD pueden ser mostrados en el barco de salidas del Comité de Regatas una vez que se han dado todas las salidas y el primer barco de la última flota/grupo en salir ha montado la baliza nº 1.

## 12 CAMBIO DE RECORRIDO DESPUÉS DE LA SALIDA

- 12.1 Para cambiar el siguiente tramo del recorrido, el comité de regatas, a) situará una nueva baliza, b) desplazará la puerta de sotavento o c) moverá la línea de llegada. En el caso de que una nueva baliza se haya fondeado, se quitará la baliza original tan pronto como sea posible. Cuando en un subsiguiente cambio se vuelva a situar una nueva baliza, ésta se reemplazará con una baliza original.

- 12.2 Excepto en una puerta, los barcos deberán pasar entre el barco del comité de regatas que señale el cambio de recorrido y la baliza de sus inmediaciones, dejando la baliza a babor y el barco del comité de regatas a estribor.

### 13 LA LLEGADA

La línea de llegada estará determinada entre el mástil a bordo del barco del Comité de Regatas enarbolando una bandera cuadra de color azul y una baliza hinchable de color naranja.

### 14 SISTEMA DE PENALIZACION

Será de Aplicación el Apéndice P del RRV.

La penalización por infracción de una regla de Clase será una penalización standard [SP], esto modifica las RRV 63.1, A5.1 y puede ser más leve que la descalificación.

### 15 TIEMPOS LIMITE Y TIEMPOS PRETENDIDOS.

- 15.1 Los tiempos Limite y los tiempos pretendidos son los siguientes

Tiempo Límite para la Primera Baliza	Duración pretendida	Tiempo Límite para el primero
15 minutos	25 minutos	35 minutos

- 15.2 Si ningún barco ha pasado la Baliza 1 dentro del tiempo límite para la Baliza 1, la prueba será anulada. La duración pretendida es únicamente estimativa, un fallo en no cumplir con el tiempo pretendido no será motivo para solicitar una reparación. Esto modifica la regla 62.1(a).

- 15.3 Los barcos que no terminen dentro de 10 minutos después de que el primer barco de su grupo navegue el recorrido y termine recibirán, sin audiencia, la puntuación de "DNF". Esto modifica las reglas A4, 3 y A5.1.

### 16 SOLICITUDES DE AUDIENCIA

- 16.1 Los formularios de solicitud de audiencias están disponibles en la oficina de regatas. Las protestas y solicitudes de reparación o de reapertura se presentarán allí dentro del tiempo límite correspondiente.

- 16.2 El tiempo límite de protestas es de 60 minutos después de que el último barco haya terminado la última prueba del día o que el comité de regatas haya señalado que no hay más pruebas ese día, lo que sea más tarde. La hora resultante se anunciará en el TOA.

- 16.3 No más tarde de 30 minutos después de finalizar el tiempo límite para protestas, se pondrá un aviso para informar a los participantes de las audiencias en la que son parte o testigos.

- 16.4 Se expondrá en el TOA, la lista de barcos penalizados por la regla 42 de acuerdo con el Apéndice P del RRV.

- 16.5 En el último día de cada serie, una solicitud de reapertura de audiencia será entregada (Modifica la RRV 66):

16.5.1 Dentro del tiempo límite de protestas si la parte solicitante era informada de la decisión en el día anterior.

16.5.2 No más tarde de 30 minutos después que la parte solicitante era informada de la decisión en ese día. Esto modifica la RRV 66

- 16.6 En el último día de cada serie, una solicitud de reparación basada en una decisión del comité de protestas se presentará no más tarde de 30 minutos después de la notificación oral de la decisión. Esto modifica RRV 62.2

- 16.7 Para el supuesto de protestas de medición, "la autoridad responsable" tal como establece la RRV 64.3 (b) es el Comité Técnico de Jueces RFEV

- 16.8 El comité de regatas o el comité técnico pueden protestar a un barco por infracción de una regla del anuncio o instrucciones de regatas marcadas con [SP] cuando considere que la penalización fija es inapropiada. Un barco que ha sido penalizado con una [SP] no puede ser protestado por el mismo incidente por otro barco ni ningún otro barco puede solicitar una reparación por esta acción del comité de regatas. Esto modifica la RRV 60.1

- 16.9 Las audiencias de las protestas se verán en las dependencias del Comité de Protestas, situado en la Sala de Prensa

## 17 PUNTUACIÓN

- 17.1 La puntuación total de cada barco será la suma de todas sus puntuaciones excluyéndose las siguientes peores:

Pruebas	Descartes
4	1
8	2
12	3
16	4

- 17.2 Para solicitar una corrección de un supuesto error en los resultados publicados de una prueba o serie, un barco deberá completar un "Formulario de Revisión de Resultados" disponible en la oficina de regatas.

4

## 18 REGLAS DE SEGURIDAD. [NP] [DP]

- 18.1 Un barco que se retira de una prueba o decide no salir al mar para las regatas del día deberá notificarlo al comité de regatas lo antes posible y en todo caso deberá informar de este hecho a la Oficina de Regatas en la primera oportunidad.
- 18.2 [NP][SP]En caso de izarse una bandera de Inteligencia /N sobre "H" o "A" junto a la bandera "V" del CIS en algún barco del Comité, significa:

"Todos los barcos deberán regresar inmediatamente a puerto".

Todo participante que no cumpla esta Instrucción recibirá una penalización de 10 puntos en su puntuación.

- 18.3 Los barcos que por cualquier razón lleguen a tierra en cualquier punto alejado del Club deberán notificarlo con urgencia a uno de los siguientes números de teléfono:

Real Club Náutico de Palma	971 72 68 48	Canal 09 VHF
Comité de Regatas	605825462	Canal 69 VHF
Centro de Coordinación de Salvamento Marítimo	900 202 202	Canal 10/16 VHF
	971 72 83 22	

## 19 CONTROLES DE EQUIPAMIENTO Y MEDICIÓN. NUMEROS DE VELA

Un barco o su equipo pueden ser inspeccionados en cualquier momento para comprobar el cumplimiento de las reglas de clase e instrucciones de regata.

## 20 VERTIDO DE DESPERDICIOS Y BASURA [NP][DP]

De acuerdo con la regla 47, no se echará basura al agua, puede ser depositada en las embarcaciones de apoyo o en las embarcaciones oficiales.

## 21 EMBARCACIONES DE APOYO [NP][DP]

- 21.1 Las personas de apoyo debidamente registradas como entrenadores, permanecerán fuera de las zonas definidas en las IR 8.2, 8.3 y 8.4, donde los barcos estén regateando, salvo que en caso de emergencia o cuando el comité de instrucciones al efecto actuando según la RRV 37, desde la señal de atención para el primer grupo en salir hasta que todos los barcos hayan terminado o se hayan retirado, o hasta que el comité el regatas señale un aplazamiento, una llamada general o una anulación.
- 21.2 Las embarcaciones del Personal de Apoyo distinto a entrenadores deberán permanecer fuera de las zonas definidas en las IR 8.2, 8.3 y 8.4 en todo momento desde la primera señal de atención para el primer grupo en salir hasta que todos los barcos hayan terminado o se hayan retirado o la embarcación de apoyo abandone la zona de regatas.

## 22 AMARRES Y PUESTA EN SECO

Los barcos estarán amarrados o varados únicamente en sus lugares oficialmente asignados, excepto con y de acuerdo a las condiciones de un permiso previo del comité de regatas

## 23 EMBARCACIONES OFICIALES

Las embarcaciones oficiales se identificarán de la siguiente manera:

Comité de Regatas.	Bandera Naranja
Comité de Protestas	Bandera blanca con la letra J
Inspector de Equipo.	Bandera blanca con la letra M

5

## 24 PREMIOS

Se publicará en el TOA la lista de premios antes del inicio de las pruebas.

## 25 EXONERACIÓN DE RESPONSABILIDAD

Los participantes en la regata lo hacen bajo su propio riesgo y responsabilidad. El Comité Organizador o cualquier persona u organismo involucrado en la organización del evento, rechazan responsabilidad alguna por pérdidas, daños, lesiones o molestias que pudieran acaecer a personas o cosas, tanto en tierra como en mar, como consecuencia de la participación en las pruebas amparadas por estas Anuncio de Regata.

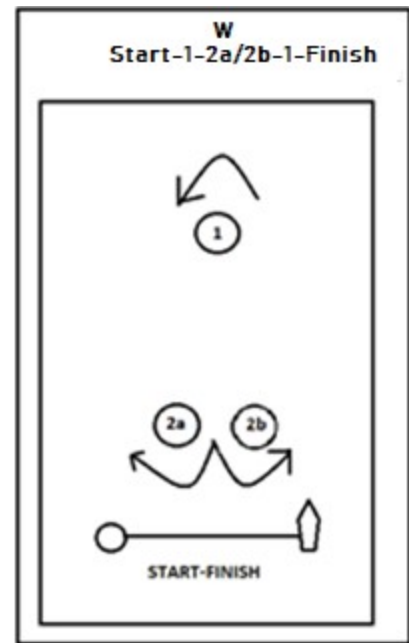
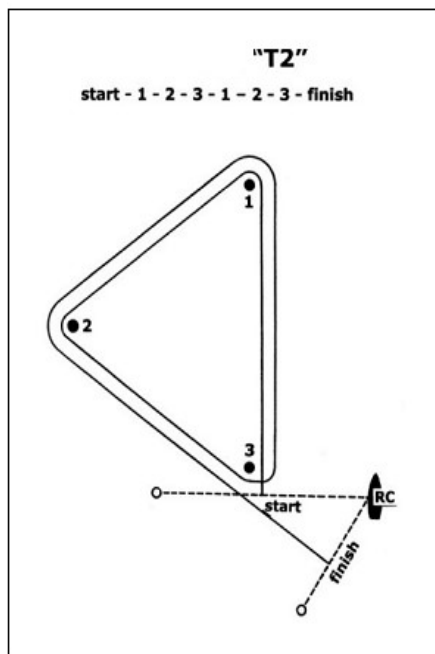
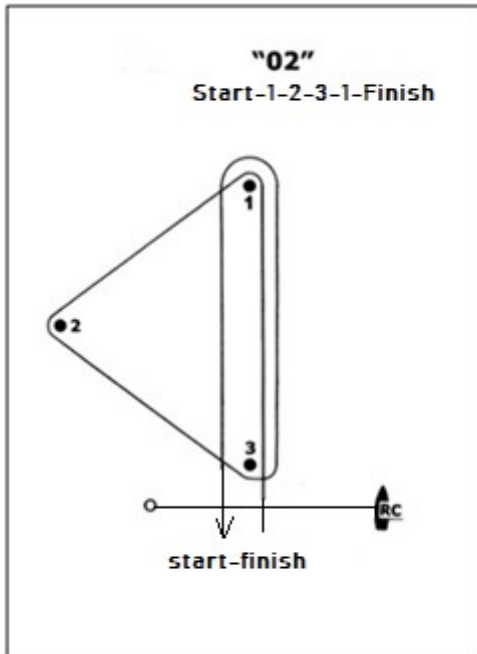
Se llama la atención sobre la **Regla Fundamental 3**, Decisión de Regatear, de la parte 1 del RRV, que establece:

***“Es de la exclusiva responsabilidad de un barco decidir si participa en una prueba o si continúa en regata”***

## 26 REGLAMENTACIONES LOCALES DE MARINA

- 26.1 El R/D 62/2008 de 25 de enero por el que se aprueba el Reglamento de las condiciones de seguridad marítima, de la navegación y de la vida humana en el mar aplicables a las concentraciones náuticas de carácter conmemorativo y pruebas náutico deportivas, será de aplicación, tal y como ya se establece en el Anuncio de Regata.
- 26.2 Todos los participantes están avisados de que solo podrán participar si su embarcación esta debidamente despachada para navegar por las aguas por las que discurre la regata y que su patrón dispone de la titulación necesaria para ello. El RCNP informa a todos los participantes que dispone de una póliza de seguros de responsabilidad civil por un valor de 1202024 de euros. Es responsabilidad de cada barco estar provisto de los seguros complementarios que estime convenientes, además del exigido en el Anuncio de Regatas.

## ANEXO I RECORRIDOS



6

## ANEXO II AREA DE REGATA



## ANEXO III. ENTRADA Y SALIDA DEL PUERTO DE PALMA

SE RECUERDA QUE CONFORME AL BOIB NÚM. 22 14 DE FEBRERO DE 2015 EN SU APARTADO, “REGLAS GENERALES DE NAVEGACIÓN Y SEGURIDAD MARITIMA”: TODAS LAS EMBARCACIONES DE VELA LIGERA QUE ENTREN O SALGAN DEL PUERTO Y NO DISPONGAN DE PROPULSION MECANICA DEBERAN REALIZAR ESTA NAVEGACION REMOLCADOS POR UNA EMBARCACION QUE SI LA DISPONGA. EL INCUMPLIMIENTO DE ESTA NORMATIVA DE SEGURIDAD Y NAVEGACION SERA SANCIONADA CON ARREGLO AL RDL 2/2011 DE 5 DE SEPTIEMBRE, DE LA LEY DE PUERTOS DEL ESTADO Y DE LA MARINA MERCANTE.

PARA LA ENTRADA Y SALIDA DEL PUERTO DE PALMA LAS AUTORIDADES DE MARINA A TRAVÉS DE LOS PRÁCTICOS DE PALMA, SOLICITAN LA MÁXIMA ATENCIÓN Y COLABORACIÓN DE TODOS LOS PARTICIPANTES A LOS EFECTOS DE NO INTERFERIR CON EL TRÁFICO COMERCIAL DEL PUERTO.

PARA ELLO SE ESTABLECE UN CANAL DE ENTRADA Y SALIDA DE LOS BARCOS PARTICIPANTES SEGÚN EL GRÁFICO ADJUNTO.

LES COMUNICAMOS QUE EL CANAL ESTARÁ ACOTADO TAMBIÉN POR EMBARCACIONES DE LA ORGANIZACIÓN Y DE PRÁCTICOS. ROGAMOS ATIENDAN TODAS SUS INDICACIONES.

7

